

# 7. RUBINETTI E COLONNE

## RUBINETTI MECCANICI CASA E UFFICIO

Codice articolo      Descrizione      €

OI021998      Rubinetto prelievo collo di cigno 2 vie



OI021999      Rubinetto a 3 vie cromato monocomando made in Italy



OI021991      Rubinetto a 3 vie cromato monocomando per acqua calda, fredda, trattata made in Italy



OI021990      Rubinetto a 3 vie cromato monocomando a canna alta per acqua calda, fredda, trattata made in Italy



OI021992      Rubinetto a 3 vie supplementare cromato a canna alta made in Italy



OI021993      Rubinetto a 3 vie supplementare cromato a canna bassa made in Italy



OI021994      Miscelatore a 5 vie cromato con canna alta made in Italy



OI021988      Chrome-plated 3 way electric faucet in goose neck made in Italy



# GENESIS

Collegato ad un impianto di refrigerazione sottolavello e ad un kit di filtrazione, il nuovo rubinetto Genesis permette l'erogazione di acqua di rete liscia, fredda o ambiente, e gassata.



014627



014629



Codice articolo	Descrizione	€
SS014627	Rubinetto Genesis ottone cromato a 3 vie a membrana + box valvole	
SS014629	Rubinetto Genesis ottone cromato 3+2 vie touch + box valvole	
Dimensions	Altezza dalla base all'uscita del rubinetto (mm)	
	285	

## NEW PACIFIC E PACIFIC

Colonna erogazione a comando meccanico a 3 selezioni per acqua naturale a temperatura ambiente, refrigerata, gassata refrigerata. Pacific: Corpo colonna in acciaio inox lucido New Pacific: corpo colonna sagomato in ottone cromato, disponibile anche con finiture in plastica.

Diametro esterno 50 mm  
Altezza 330 mm (Pacific) 320mm (new Pacific)



New Pacific



Pacific



Codice articolo	Descrizione	€
NWPCFCR	New Pacific cromata	
010009	Pacific	

## ATLANTIC

Colonna erogazione a comando elettrico, 3 selezioni di cui due programmabili (acqua refrigerata e acqua gassata), con predosaggio di due formati (bicchiere/bottiglia).  
Corpo colonna in acciaio inox lucido, box parti elettriche esterno, collegamenti alla colonna mediante connettori a sgancio rapido. Completa di 2 elettrovalvole. Disponibile con 1 o 2 punti d'erogazione.

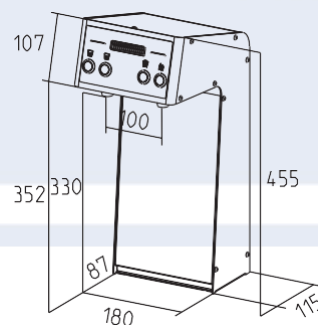
Diametro esterno 100 mm  
Altezza 565 mm


**BEVCO**

Codice articolo	Descrizione	€
ATLBS	Atlantic 1 Way	
ATL2	Atlantic 2 Way	
ATL23SP	Atlantic 2 Way 3 portioned selections	

## EDEN NG

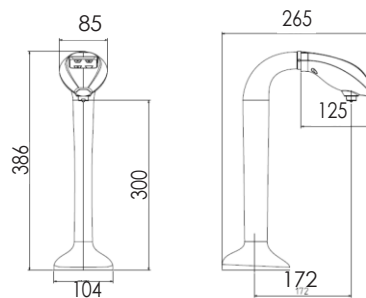
Colonna erogazione a pulsanti, con design elegante e dimensioni compatte. Erega tre acque: liscia a temperatura ambiente, liscia fredda e frizzante fredda. Tutte e tre le acque possono essere pre-programmate in due dosi (small/large). Scritta e testi personalizzabili, possibilità di scegliere fra quattro lingue (italiano, inglese, spagnolo, tedesco), inglese di default. Segnalazioni preimpostabili per cambio filtro e mancanza acqua. Due beccucci ad erogazione contemporanea.


**CEMINDUSTRIES®**  
DISPENSING EQUIPMENT INNOVATION

Codice articolo	Descrizione	€
SS016227	Colonna Eden NG 2 acciaio inox a 3 acque con due beccucci ad erogazione contemporanea + raccogli gocce	
Dimensioni	Altezza (mm)	Larghezza (mm)
	455	180
		Profondità (mm)
		202

# GENIUS

Collegato ad una colonna e ad un impianto sottolavello il nuovo rubinetto Genius permette l'erogazione di acqua dolce liscia fredda, liscia a temperatura ambiente, liscia calda e fredda gassata.



SS016385 Colonna Airone ottone cromato + modulo Genius touch con opzione acqua calda + box valvole

Dimensioni

Altezza (mm)

386

# PRINCESS

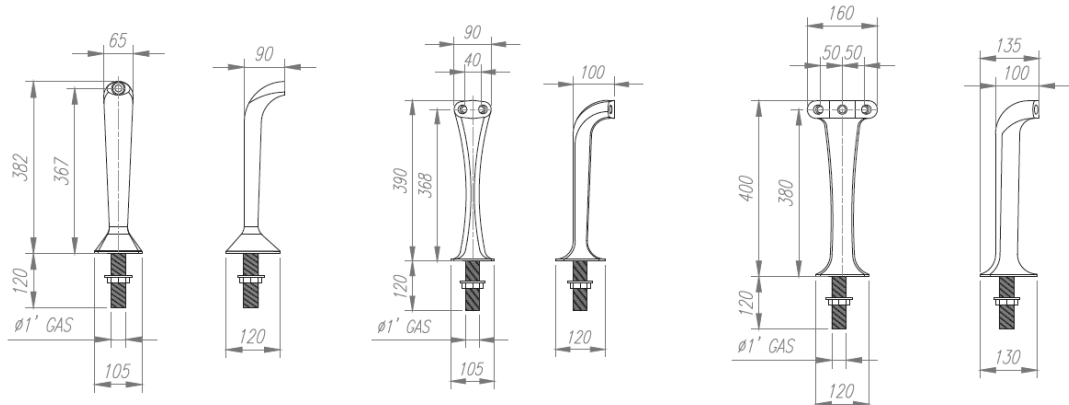
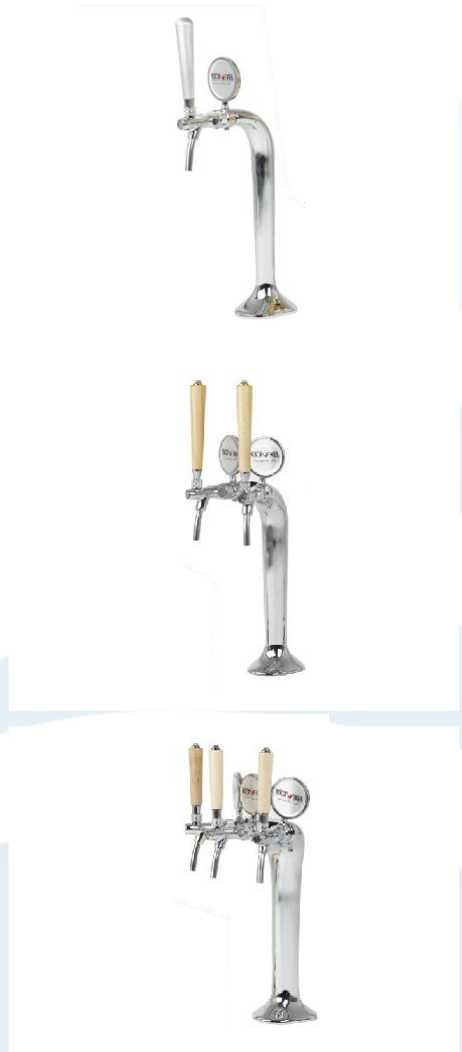
KIT COMPLETO

Colonna Princess in ottone cromato lucido disponibile ad 1, 2 oppure 3 vie. Incluso rubinetto in plastica CMB oppure rubinetto cromato DRAFT. Inclusi medaglioni, distanziali e raccogliocce. (Il rubinetto nell'immagine puramente indicativo)

Filetto 5/8"  
 Tubo alimentazione 8 mm



Codice articolo	Descrizione	€
PRS1CR588DFT	Kit col. Princess 1 via + DRAFT	
PRS1CR588CMB	Kit col. Princess 1 via + CMB	
PRS2CR588DFT	Kit col. Princess 2 vie +DRAFT	
PRS2CR588CMB	Kit col. Princess 2 vie + CMB	
PRS3CR588DFT	Kit col. Princess 3 vie + DRAFT	
PRS3CR588CMB	Kit col. Princess 3 vie + CMB	



# EVOLUTION

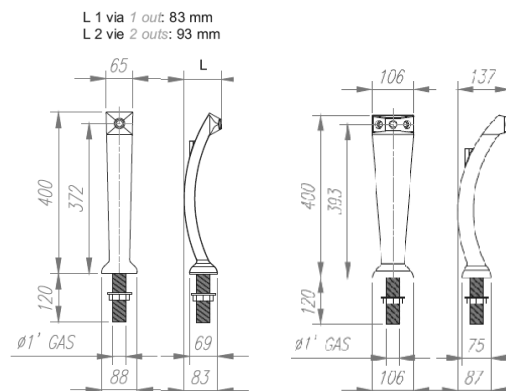
## KIT COMPLETO

Colonna Evolution in ottone cromato lucido disponibile ad 1, 2 oppure 3 vie. Incluso rubinetto in plastica CMB oppure rubinetto cromato DRAFT. Inclusi medaglioni, distanziali e raccogliocce.  
(Il rubinetto nell'immagine puramente indicativo)

Filetto 5/8"  
Tubo alimentazione 8 mm

# BEVCO

Codice articolo	Descrizione	€
EV1CR588DFT	1 via + DRAFT tap	
EV1CR588CMB	1 via + CMB tap	
EV2CR588DFT	2 vie + DRAFT tap	
EV2CR588CMB	2 vie + CMB tap	
EV3CR588DFT	3 vie + DRAFT tap	
EV3CR588CMB	3 vie + CMB tap	



## ALLEGRA

Colonna Allegra in vitreous con finitura biancolucida. Incluso rubinetto cromato DRAFT e raccogliocce. Disponibile a 2 vie (a richiesta a 1 via). (Il rubinetto nell'immagine è puramente indicativo)

Altezza 48 cm  
Larghezza 9 cm  
Profondità 9 cm

Rubineti non inclusi

**BEVCO**



Codice articolo	Descrizione	€
ALL2VT588C	Allegra Tower H2O	

## SKY

KIT COMPLETO

Colonna Sky in acciaio inox satinato a 3 vie. Incluso rubinetto in plastica CMB oppure rubinetto cromato DRAFT. Inclusi distanziali e raccogliocce. (Il rubinetto nell'immagine puramente indicativo)

**BEVCO**



Codice articolo	Descrizione	€
SKY3CR588RIN	3 vie + DRAFT tap	
SKY3CR588CMB	3 vie + CMB tap	

# ACCESSORI

Codice articolo	Descrizione	€
BTTUB50	Bottiglia Tubo KEFASS vetro trasparente 50 cl H 205 Ø 68,7 mm (tappo escluso)	
BTAPK	Tappo per bottiglia Tubo KEFASS 50 e 75	
BTTUB75	Bottiglia Tubo KEFASS vetro trasparente 75 cl H 291,8 Ø 68,7 mm (tappo escluso)	
BTMAX50	Bottiglia MAXIMA RDB vetro trasparente 50 cl H 196,8 Ø 85 mm (tappo escluso)	
BTAPM	Tappo alluminio per bottiglia MAXIMA RDB	
BTMAX100	Bottiglia MAXIMA RDB vetro trasparente 100 cl H 243 Ø 103,4 mm (tappo escluso)	
BTVVGOLD	Bottiglia SO° in vetro 1l + tappo a vite argento	
RCO148OW	Riduttore pressione CO <sub>2</sub> 1 via attacco laterale Anti ritorno e raccordo JG 5/16"	
SR-371200	Riduttore pressione CO <sub>2</sub> bombola usa&getta	
SR-490781	Adattatore M11 per 1W21,8 per bombola ricaricabile	





N700520 KIT riduttore di pressione CO<sub>2</sub> per bombola 600g interna



180008 Bombola CO<sub>2</sub> gr 600 usa&getta



890056 Bombola CO<sub>2</sub> kg 2 con valvola residuale  
H 460 Ø 140 mmH 455 Ø 90 mm



890058 Bombola CO<sub>2</sub> kg 4 con valvola residuale  
H 595 Ø 140 mm

SM004890 Valvola antiallagamento Water Block 3/4F x 3/4M



SM004891 Reset esterno per valvola antiallagamento Water Block



CTLCMP Box contalitri

